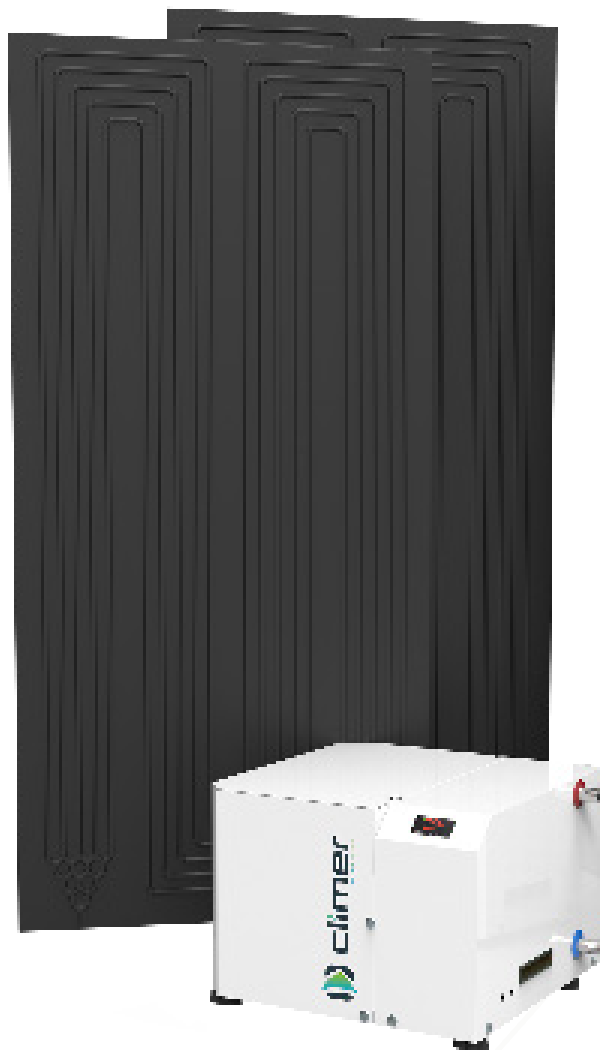


DATASHEET

ECOFLEX TD 4



TECHNISCHE DATA

ECOFLEX TD 4

GEEN GELUID BUITEN

ANTI-LEGIONELLA PROGRAMMA

100% PRODUCTIE IN EU

De EcoFlex TD 4 (kW) is een compacte box met warmtepomp techniek, ontworpen voor montage aan een extern buffer- of boiler vat.

De warmtepomp onttrekt via de thermodynamische panelen warmte uit de buitenlucht en brengt deze naar het water in de buffer of boiler.



MODEL		EF04TD
Maximale Werkdruk	Bar	6
Type Koudemiddel	-	R134A
Hoeveelheid Koudemiddel	g	2.000
Gewicht	Kg	45
Maximale Geluidsvermogen	dB	55
Maximale Geluidsdruk	dB	43

THERMODYNAMISCH PANEEL		
Aantal Panelen	-	2
Afmetingen Paneel	mm	1700 x 800
Maximale Werkdruk	Bar	10
Ingang / Uitgang Koudemiddel	Inch	1/4 - 3/8

WARMTEPOMP		EF04TD
Verwarmingscapaciteit	W	2.860 - 5.120
Opgenomen Vermogen	W	900 - 1.080
Energieklasse	-	A
Tapklasse	-	XL
COP	-	3,1 - 4,7
Max. Water Temperatuur	°C	60
Max. Drukval Wisselaar	kPa	2
Minimale Waterflow	L/h	250

AANSLUITINGEN		
Voeding	V/ph/Hz	230/1/50
Maximale Stroom	A	14,0
Aanvoer / Retour	Inch	1
Ingang / Uitgang Koudemiddel	Inch	1/2 - 3/8



AFMETINGEN

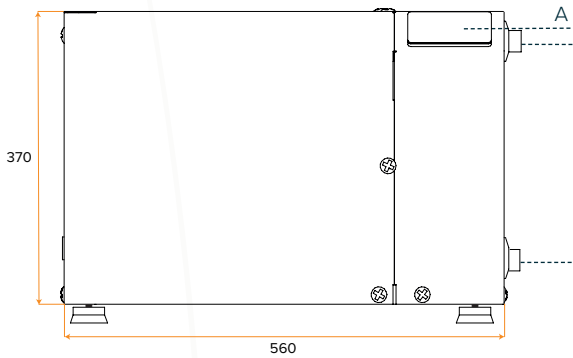
ECOFLEX TD 4

UNIVERSEEL TE KOPPELEN

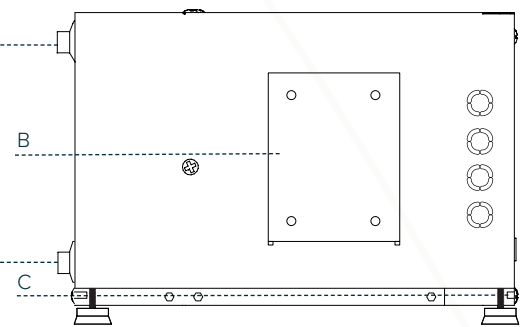
STAAND OF HANGEND PLAATSEN

SMART GRID + WIFI READY

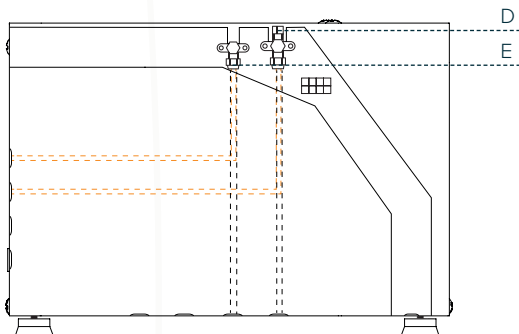
VOORAANZICHT



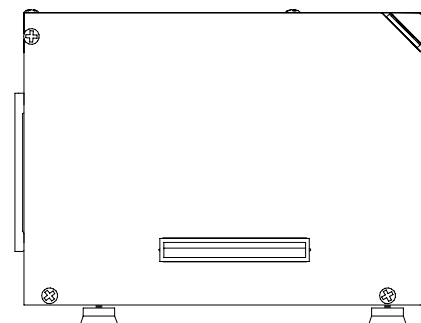
ACHTERAAANZICHT



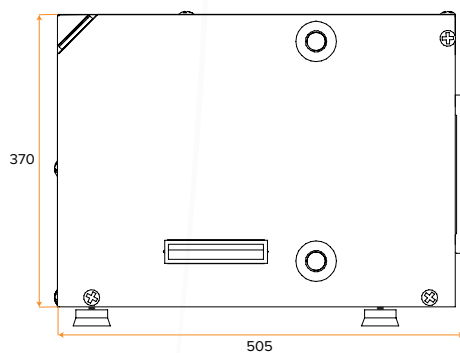
BINNENAANZICHT (ZONDER KAP)



ZIJAANZICHT (L)



ZIJAANZICHT (R)



AFMETINGEN

		EF04TD
Breedte	mm	560
Diepte	mm	505
Hoogte	mm	370

AANSLUITINGEN

LEGENDA TECHNISCH

A. Bedieningspaneel	-	-
B. Bevestigingsplaat	-	-
C. Voeding	-	-
D. Serviceafsluiter	Inch	1/2
E. Serviceafsluiter	Inch	3/8

LEGENDA HYDRAULISCH

F. Aanvoer Afgifte	Inch	1
G. Retour Afgifte	Inch	1





SPECIALIST IN STIL EN DUURZAAM VERWARMEN

WWW.CLIMER-BENELUX.COM